

Compact PCI画像処理ボード

次世代画像処理LSI搭載(KIT1010)

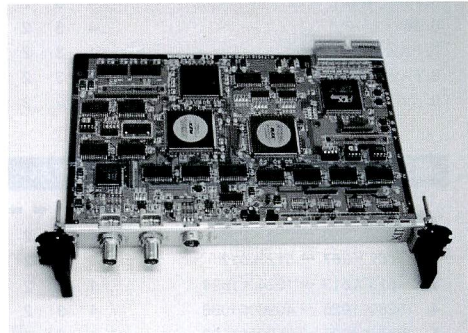
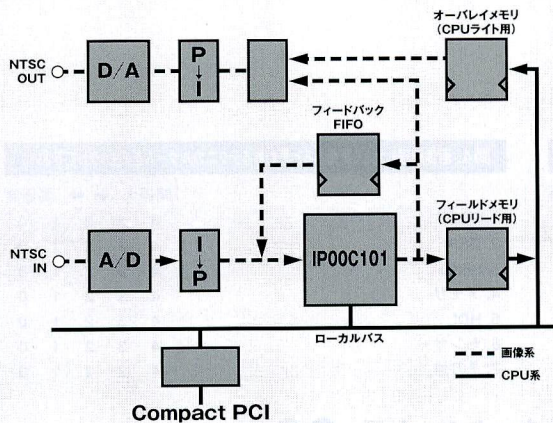
画像処理の受託開発メーカーが、実績公開の為、自社ブランドのハードを作りました。

KIT1010は、住友金属工業(株)製画像処理統合LSI(IP00C101)備えたCompact PCI画像処理ボードです。本ボード単体でモノクロキャプチャー機能やモニターへの出力機能も備える為、カメラを接続し、ラベリング処理を行いその結果を表示するという動作をリアルタイムで行えます。

<主な仕様>

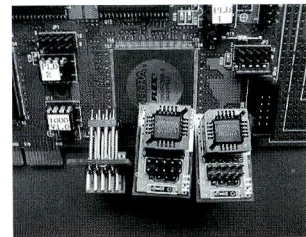
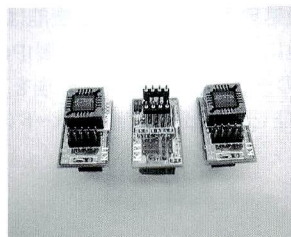
●画像入力:NTSC(モノクロ)512×480正方サンプリング ●画像出力:NTSC(モノクロ)オーバーレイ機能付 ●内部メモリ:512×480×12bit ●画像処理プロセッサ:IPOOC101「VISION」(住友金属工業製) ●プロセッサ機能:ランクフィルタ、3×3空間フィルタ、論理フィルタ、LUT変換、ラベリングヒストグラム、X軸Y軸投影、フィレ径端点計測、1次2次モーメント、周囲長

<ブロック図>



EPCEMU (KIT1020)

アルテラ大規模FPGA(10Kシリーズ)を使っている方、開発に便利なツールを販売しております。ワンタイムROMのEPC1をエミュレートする書換え可能なボードを作りました。内部にEPC2を使っている為、メーカー純正ツールから直接書き込みが可能です。



弊社の実績カタログを御用意しております。お気軽に御請求ください。

<http://www02.so-net.ne.jp/~kit/>

各社製品名は各社の商標または登録商標です。

Knowledge
Imaging
Technology

KIT

システム開発専門業社

株式会社

ケーアイテクノロジー

〒224-0032 神奈川県横浜市都筑区茅ヶ崎中央19-1 タウンスクエア3階 TEL:045(949)5331(代) FAX:045(949)5332